

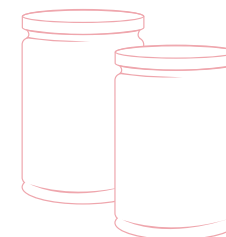
Exhibición mensual

Campaña Diciembre 2015

Lineamientos de exhibición

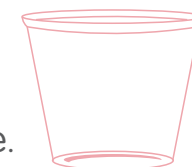
Productos

- ❑ Consulta la lista de productos al final de este manual e identifica cuál corresponde a tu tienda.
- ❑ En caso de no contar con producto suficiente, podrás sustituir por algún otro producto de la lista, dando prioridad a los productos GNC.
- ❑ Si tienes problemas con el alta de las promociones en el sistema favor de notificar a Mesa de Ayuda.



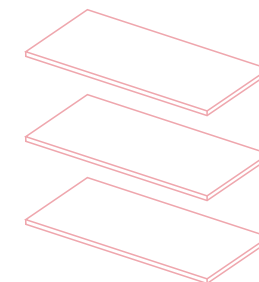
Degustación

- ❑ Sigue las reglas de Degustación que se indican para asegurar la mejor higiene y presentación posible.



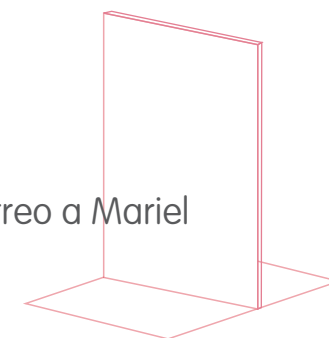
Charolas

- ❑ Las charolas siempre deben estar llenas de producto (aplica para todos los muebles).
- ❑ En las cabeceras modifica la altura de las charolas para evitar dejar mucho espacio entre ellas.



Gráficos

- ❑ Se envió la campaña de diciembre con el resurtido mensual.
Si no recibes la campaña el último día del mes, favor de notificar a Jaime Ivan Cárdenas Serrato (jcardenas@valtra.com.mx) y Ángel Arista Rodriguez (arista@valtra.com.mx).
- ❑ Kit de Gráficos diciembre: Pendón, gráfico de mueble de caja, cabecera principal.
- ❑ Si hay algún material o gráfico que se te haya terminado o que no te haya llegado, manda un correo a Mariel Báez (mbaez@valtra.com.mx), ella se encargará de darle seguimiento a tu solicitud.



Definición de exhibiciones

Exhibición Principal

Es aquella que por su ubicación, apunta directamente a la entrada de la tienda. Ejemplo: Cabecera Blanca, Mueble de Caja.

Se enviara con el kit mensual de gráficos.

Exhibición Secundaria

Son aquellas que por su ubicación apuntan hacia el fondo o laterales de la tienda. Ejemplo: Góndola, Mueble de Caja lateral.

Ya en tienda.

**REGALOS
CON BUENOS
DESEOS.**

Y UNA FELIZ NAVIDAD.

GNC La tienda de
las vitaminas



**2do
al
50%**

Promoción con vigencia dentro del mes calendarizado en curso de los productos exhibidos.
El descuento se aplica en el producto de menor precio.

Exhibición Principal

Tiendas:
A, B y C

Recuerda que la exhibición principal es la de mayor visibilidad desde la entrada de tu tienda.

Cabecera de góndola.



Charola 1 a 3

- 1 106306006 NBI Zero Carb Isopure Van 7.5 Lbs
- 1 106306005 NBI Zero Carb Isopure Van 3 Lbs
- 1 120808007 SUN Blender Bottle Pro Stack Blue 20 Oz
- 1 100101036 T.L. CLA 180 Caps

Nota:

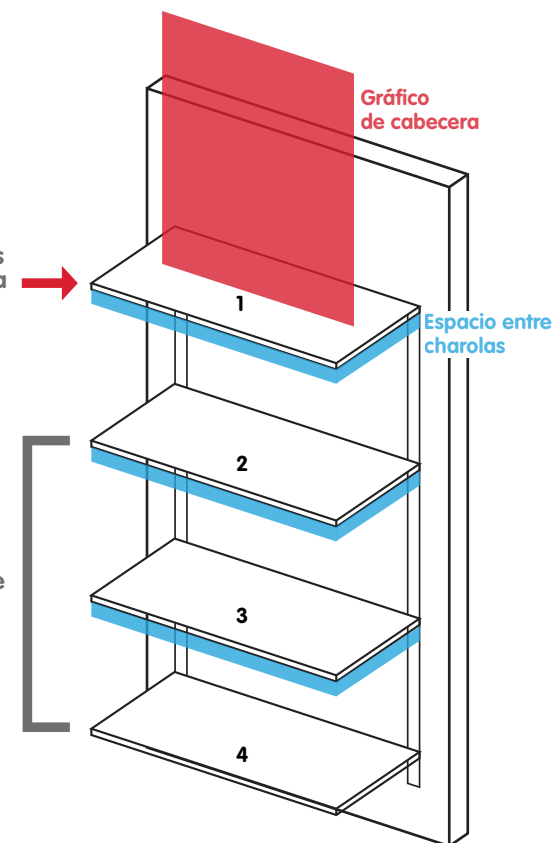
Acomoda los productos en el orden indicado sin importar el mueble de exhibición principal que haya en tu tienda.

Charola 1:

Debe de estar posicionada lo más alto posible en el mueble de manera que el gráfico que se coloca ahí sobresalga un poco.

Charolas 2, 3 y 4:

Cuidar que haya poco espacio entre el producto y la charola de arriba.



Exhibición Principal

Tiendas:
A, B y C

Lateral mueble de caja.



Charola 1

- 1 106306006 NBI Zero Carb Isopure Van 7.5 Lbs
- 1 106306005 NBI Zero Carb Isopure Van 3 Lbs
- 1 120808007 SUN Blender Bottle Pro Stack Blue 20 Oz
- 1 100101036 T.L. CLA 180 Caps

Charola 2

- 1 100101036 T.L. CLA 180 Caps
- 1 120808007 SUN Blender Bottle Pro Stack Blue 20 Oz
- 1 106306005 NBI Zero Carb Isopure Van 3 Lbs
- 1 106306006 NBI Zero Carb Isopure Van 7.5 Lbs

Charola 3

- 1 106306006 NBI Zero Carb Isopure Van 7.5 Lbs
- 1 106306005 NBI Zero Carb Isopure Van 3 Lbs
- 1 120808007 SUN Blender Bottle Pro Stack Blue 20 Oz
- 1 100101036 T.L. CLA 180 Caps

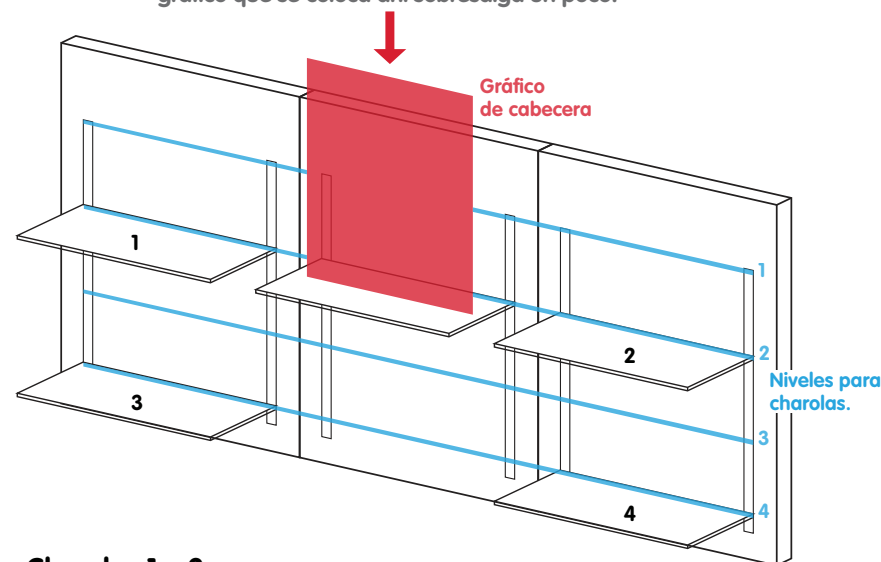
Charola 4

- 1 100101036 T.L. CLA 180 Caps
- 1 120808007 SUN Blender Bottle Pro Stack Blue 20 Oz
- 1 106306005 NBI Zero Carb Isopure Van 3 Lbs
- 1 106306006 NBI Zero Carb Isopure Van 7.5 Lbs

Lineamientos:

Charola para gráfico:

Debe de estar posicionada en el segundo nivel para la charola, de manera que el gráfico que se coloca ahí sobresalga un poco.



Charolas 1 y 2:

Colócalas en el Nivel 2.

Charolas 3 y 4:

Colócalas en el Nivel 4.

Promociones Especiales

Tienda
A

Charola 1:

- 2 **100107007** Salmon Oil 1000 Mg 180 Caps
- 2 **100103080** N.B. Triple Garlic Odorless 100 Tabs
- 2 **100101013** T.L. CLA 90 Caps
- 1 **138509001** BF Adelitese Vitamina C 250mg 90 Tabs
- 1 **138503001** BF Gingko Biloba Maximiloba 40mg 60 Caps
- 1 **138503002** BF Saw Palmetto Prostan 160 mg 90 Caps
- 1 **101306003** BSN Nitrix 180 Tabs
- 1 **108301006** CJ Ab Cuts Sport 120 Caps
- 2 **108301007** CJ Ab Cuts Sleek Lean 120 Caps

Charola 2:

- 1 **100106026** P.P. Protein 95 Van 454 Grs
- 2 **100106037** P.P. Creatine Monohydrate 500 Grs
- 1 **119306003** MP Creatine 300 Grs
- 1 **105706020** MT Performance Cell Tech Grp 3 Lbs

Charola 3:

- 1 **106306010** NBI Zero Carb Isopure Stby 3 Lbs
- 1 **106306018** NBI Zero Carb Isopure Banana and Cream 3 Lbs
- 1 **106306008** NBI Zero Carb Isopure Alpine Punch 3 Lbs
- 1 **106306005** NBI Zero Carb Isopure Van 3 Lbs
- 1 **106306009** NBI Zero Carb Isopure Co Cr 3 Lbs

Charola 4:

- 1 **100106087** P.P. 100% Whey Protein Van 5 Lbs
- 1 **100106012** P.P. 100% Whey Protein Choc 2 Lbs
- 1 **100106013** P.P. 100% Whey Protein Van 2 Lbs
- 1 **100106131** Puredge Complete Protein Choc 2.57 Lbs
- 1 **107206004** ON AUS 100% Whey Gold Standard Van 2 Lb

Charola 5:

- 1 **101306006** BSN True-Mass Choc 5.75 Lbs
- 1 **105406005** MR Xtreme Size Up Choc 6 Lbs
- 1 **105406010** MR Xtreme Size Up Van 3 Lbs
- 1 **105406011** MR Xtreme Size Up Choc 3 Lbs
- 1 **106306011** NBI Isopure Mass Choc 3 Lbs

NOTA:

Recuerda imprimir el gráfico de promociones y tenerlo a la vista

Nota:

Encuentra todos los productos que cuentan con promoción al final del manual. Verifica que la señalización del mueble sea la correcta. Recuerda imprimir el listado de promociones y colocarlo en un lugar visible al cliente.



Promociones Especiales

Tienda
B

Charola 1:

- 2 100103119 SF Coconut Oil 858 Ml
- 2 100107007 Salmon Oil 1000 Mg 180 Caps
- 2 100103080 N.B. Triple Garlic Odorless 100 Tabs
- 2 100101013 T.L. CLA 90 Caps
- 2 100109014 Womens Gelatin 778 Mg 60 Caps
- 1 138509001 BF Adelitese Vitamina C 250mg 90 Tabs
- 1 138503001 BF Gingko Biloba Maxibiloba 40mg 60 Caps
- 1 138503002 BF Saw Palmetto Prostan 160 mg 90 Caps
- 1 101306003 BSN Nitrix 180 Tabs
- 1 108301006 CJ Ab Cuts Sport 120 Caps
- 2 108301007 CJ Ab Cuts Sleek Lean 120 Caps

Charola 2:

- 1 100106026 P.P. Protein 95 Van 454 Grs
- 1 105706020 MT Performance Cell Tech Grp 3 Lbs
- 1 119306003 MP Creatine 300 Grs
- 1 119306004 MP Glutamine 300 Grs
- 1 119306001 MP BCAA 312 240 Caps

Charola 3:

- 1 106306010 NBI Zero Carb Isopure Stby 3 Lbs
- 1 106306018 NBI Zero Carb Isopure Banana and Cream 3 Lbs
- 1 106306005 NBI Zero Carb Isopure Van 3 Lbs
- 1 106306009 NBI Zero Carb Isopure Co Cr 3 Lbs
- 1 106306022 NBI Isopure Coffe Colombian 3Lb

Charola 4:

- 1 100106087 P.P. 100% Whey Protein Van 5 Lbs
- 1 100106012 P.P. 100% Whey Protein Choc 2 Lbs
- 1 100106013 P.P. 100% Whey Protein Van 2 Lbs
- 1 100106131 Puredge Complete Protein Choc 2.57 Lbs
- 1 107206004 ON AUS 100% Whey Gold Standard Van 2 Lb

Charola 5:

- 1 101306006 BSN True-Mass Choc 5.75 Lbs
- 1 105406005 MR Xtreme Size Up Choc 6 Lbs
- 1 105406010 MR Xtreme Size Up Van 3 Lbs
- 1 105406011 MR Xtreme Size Up Choc 3 Lbs
- 1 106306011 NBI Isopure Mass Choc 3 Lbs

NOTA:

Recuerda imprimir
el gráfico de promociones
y tenerlo a la vista

Nota:

Encuentra todos los productos que cuentan con promoción al final del manual.



Promociones Especiales

Tienda
C

Charola 1:

- 2 100103119 SF Coconut Oil 858 Ml
- 2 100107007 Salmon Oil 1000 Mg 180 Caps
- 2 100103080 N.B. Triple Garlic Odorless 100 Tabs
- 2 100101013 T.L. CLA 90 Caps
- 2 100109014 Womens Gelatin 778 Mg 60 Caps
- 1 138509001 BF Adelitese Vitamina C 250mg 90 Tabs
- 1 138503001 BF Gingko Biloba Maxibiloba 40mg 60 Caps
- 1 138503002 BF Saw Palmetto Prostan 160 mg 90 Caps
- 1 101306003 BSN Nitrix 180 Tabs
- 1 136201001 EQ Epiq Shred 60 Caps
- 1 122201001 NDS Censor 90 Caps
- 1 108301006 CJ Ab Cuts Sport 120 Caps
- 1 108301007 CJ Ab Cuts Sleek Lean 120 Caps

Charola 2:

- 1 100106026 P.P. Protein 95 Van 454 Grs
- 1 105706020 MT Performance Cell Tech Grp 3 Lbs
- 1 119306003 MP Creatine 300 Grs
- 1 119306004 MP Glutamine 300 Grs
- 1 119306001 MP BCAA 312 240 Caps

Charola 3:

- 1 106306010 NBI Zero Carb Isopure Stby 3 Lbs
- 1 106306005 NBI Zero Carb Isopure Van 3 Lbs
- 1 106306009 NBI Zero Carb Isopure Co Cr 3 Lbs
- 1 100506001 API Beef Protein Choc 2.3 Lbs
- 1 137206001 Bodylogix Natural Whey Protein Dark Choc 1.85 Lb

Charola 4:

- 1 100106087 P.P. 100% Whey Protein Van 5 Lbs
- 1 100106012 P.P. 100% Whey Protein Choc 2 Lbs
- 1 100106013 P.P. 100% Whey Protein Van 2 Lbs
- 1 100106131 Puredge Complete Protein Choc 2.57 Lbs
- 1 107206004 ON AUS 100% Whey Gold Standard Van 2 Lb

Charola 5:

- 1 101306006 BSN True-Mass Choc 5.75 Lbs
- 1 105406005 MR Xtreme Size Up Choc 6 Lbs
- 1 105406010 MR Xtreme Size Up Van 3 Lbs
- 1 105406011 MR Xtreme Size Up Choc 3 Lbs
- 1 106306011 NBI Isopure Mass Choc 3 Lbs

NOTA:

Recuerda imprimir
el gráfico de promociones
y tenerlo a la vista

Nota:

Encuentra todos los productos que cuentan con promoción al final del manual.



Exhibición Secundaria

Tiendas:
A, B y C

De acuerdo al mobiliario de tienda selecciona el mueble correspondiente para presentar la exhibición.

Cabecera de góndola



Charola 1 a 3

- 1 100106087 P.P 100% Whey Protein Van 5 Lbs
- 1 100106012 P.P. 100% Whey Protein Choc 2 Lbs
- 1 100106052 P.P. 100% Whey Protein Van 454 Grs

Nota:

Acomoda los productos en el orden indicado sin importar el mueble de exhibición secundaria que haya en tu tienda.

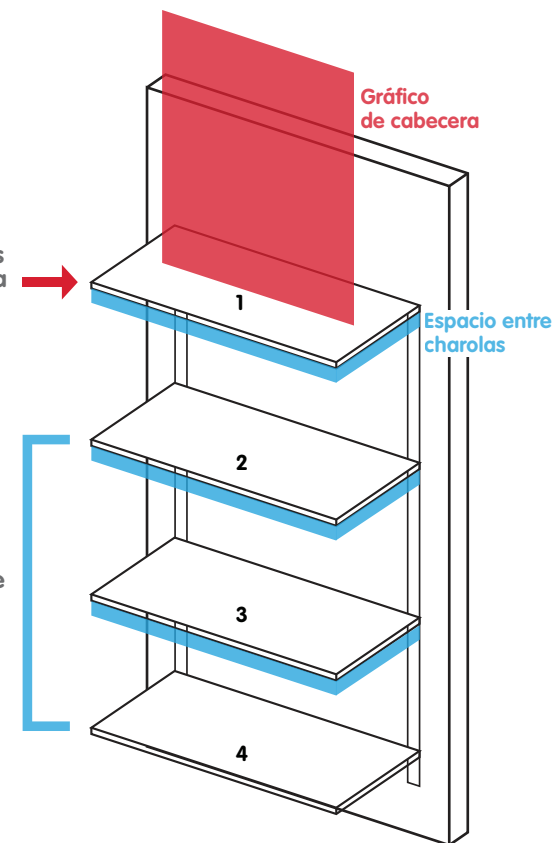
Lineamientos:

Charola 1:

Debe de estar posicionada lo más alto posible en el mueble de manera que el grafico que se coloca ahí sobresalga un poco.

Charolas 2, 3 y 4:

Cuidar que haya poco espacio entre el producto y la charola de arriba.



Exhibición Secundaria

Tiendas:
A, B y C

Lateral mueble de caja.



Charola 1

- 1 100106087 P.P 100% Whey Protein Van 5 Lbs
- 1 100106012 P.P. 100% Whey Protein Choc 2 Lbs
- 1 100106052 P.P. 100% Whey Protein Van 454 Grs

Charola 2

- 1 100106052 P.P. 100% Whey Protein Van 454 Grs
- 1 100106012 P.P. 100% Whey Protein Choc 2 Lbs
- 1 100106087 P.P 100% Whey Protein Van 5 Lbs

Charola 3

- 1 100106087 P.P 100% Whey Protein Van 5 Lbs
- 1 100106012 P.P. 100% Whey Protein Choc 2 Lbs
- 1 100106052 P.P. 100% Whey Protein Van 454 Grs

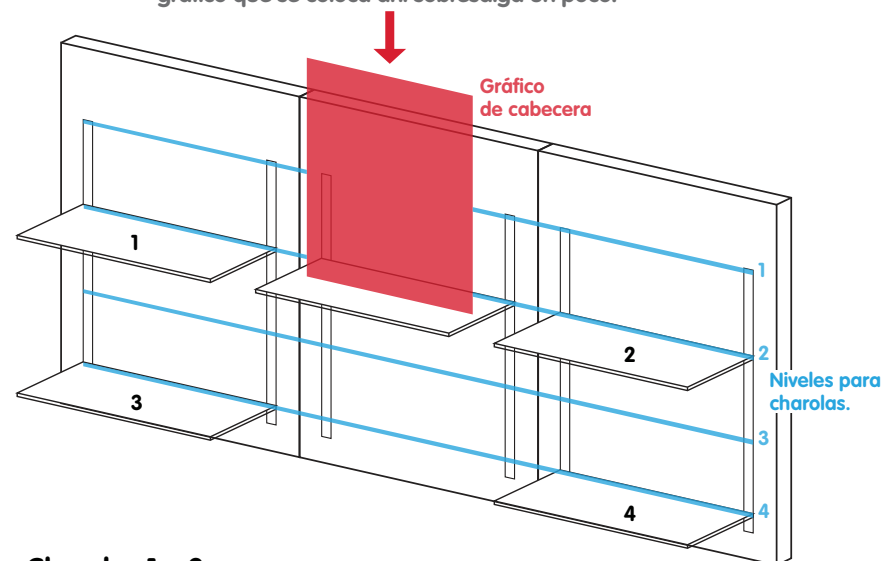
Charola 4

- 1 100106052 P.P. 100% Whey Protein Van 454 Grs
- 1 100106012 P.P. 100% Whey Protein Choc 2 Lbs
- 1 100106087 P.P 100% Whey Protein Van 5 Lbs

Lineamientos:

Charola para gráfico:

Debe de estar posicionada en el segundo nivel para la charola, de manera que el gráfico que se coloca ahí sobresalga un poco.



Charolas 1 y 2:

Colócalas en el Nivel 2.

Charolas 3 y 4:

Colócalas en el Nivel 4.

Mueble de caja

Tiendas:
A, B y C

En esta exhibición coloca:

100109018 Womens Ultra Mega 90 Tabs

100108001 GNC Pastillero Chico 5 Divisiones

100109100 Mega Men Sport 90 Tabs

Mueble de caja.



L-Box Frontal

Tiendas:
A, B y C

Topper

- 2 100109100 Mega Men Sport 90 Tabs
- 2 100109106 Mega Men 50 Plus 60 Tabs
- 1 100109016 Womens Menopause Formula 100 Tabs
- 2 100109013 Womens Evening Primrose Oil 90 Caps
- 2 100109103 Womens Ultra Mega Active 90 Tabs

L-Box

Charola 1

- 4 100109085 Potassium Plus 99 Mg 60 Tabs

Charola 2

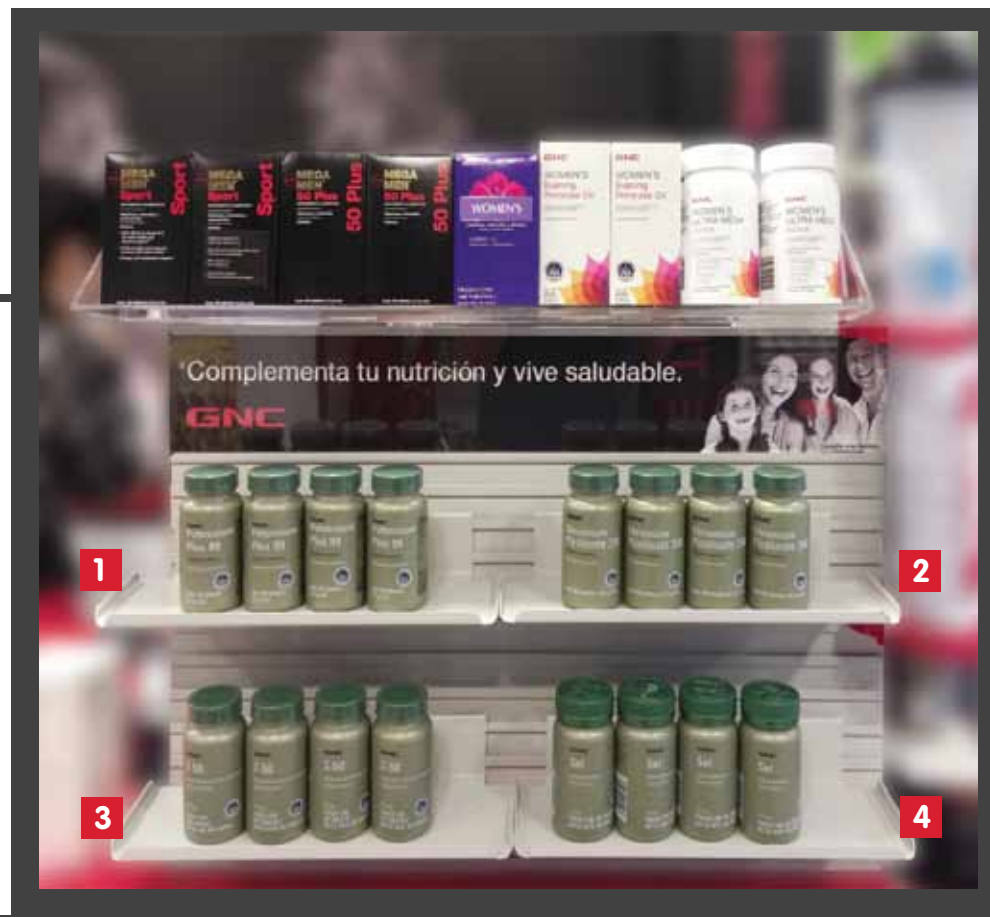
- 4 100109083 Chromium Picolinate 200 Mcg 90 Tabs

Charola 3

- 4 100109081 Chelated Zinc 50 Mg 100 Tabs

Charola 4

- 4 100109087 Selenium 100 Mcg 100 Tabs



Notas:

- Recuerda que el gráfico del L-box **no debe de taparse** con los productos de las charolas 1 y 2.
- Acomoda las charolas de manera que **no quede mucho espacio libre** entre el primer nivel de charolas (1 y 2) y el segundo nivel de charolas (3 y 4).
- En caso de no tener suficiente inventario de los productos indicados, puedes sustituirlos por algún otro producto GNC.

L-Box Lateral

Tiendas:
A, B y C

Topper

- 3 100103080 N.B. Triple Garlic Odorless 100 Tabs
- 2 100103066 Ultra Probiotic Complex 25 30 Caps

L-Box

Charola 1

- 4 100103077 H.P. Spirulina 500 Mg 100 Caps

Charola 2

- 4 100103079 H.P. St. JohnS Wort 500 Mg 90 Tabs

Charola 3

- 4 100109035 Vit D 400 I.U 100 Tabs

Charola 4

- 4 100103052 N.B. Soy Isoflavones 60 Caps



Notas:

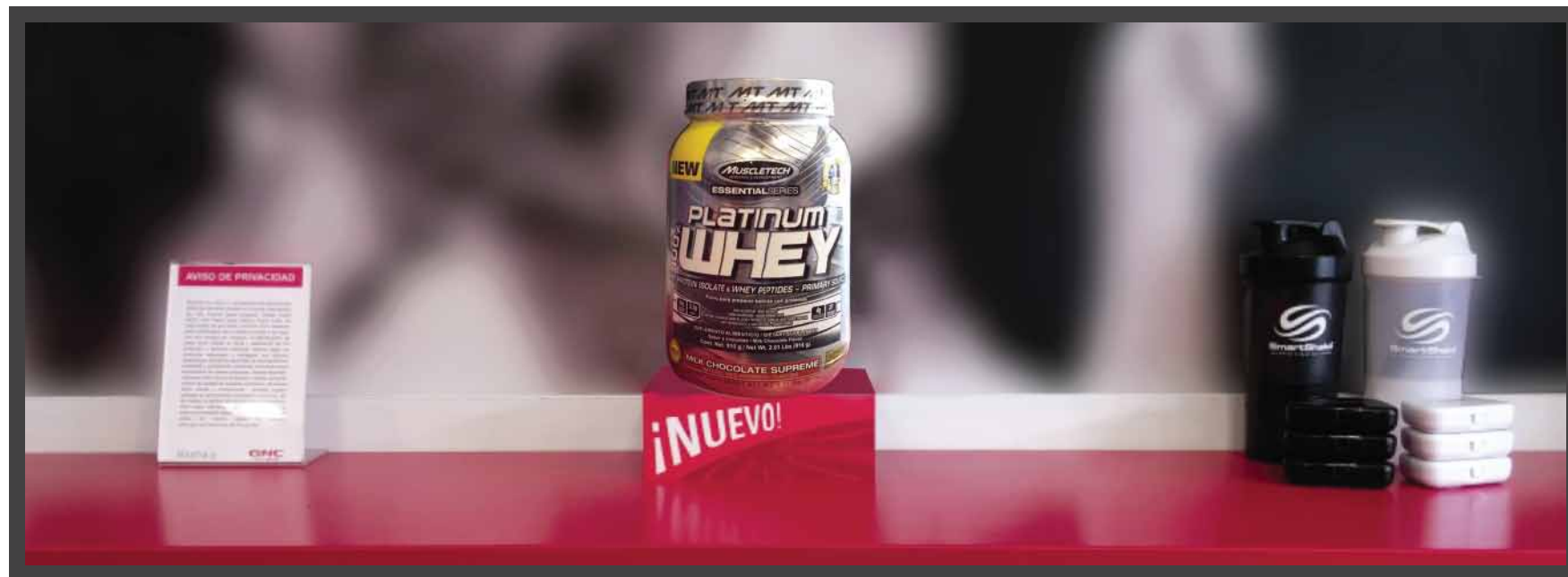
- Recuerda que el gráfico del L-box **no debe de taparse** con los productos de las charolas 1 y 2.
- Acomoda las charolas de manera que **no quede mucho espacio libre** entre el primer nivel de charolas (1 y 2) y el segundo nivel de charolas (3 y 4).
- En caso de no tener suficiente inventario de los productos indicados, puedes sustituirlos por algún otro producto GNC.

Exhibiciones detrás de caja

Base Producto Nuevo

Coloca estos productos como se muestra en la foto:
105706035 MT Essential Series 100 Whey Milk Chocolate 2lb

Si este producto no está en tu tienda, repite la exhibición de L-Carnitina



Nota:

Si tu tienda cuenta con espacio suficiente en caja, exhibe los shakers y pastilleros como se muestra en la foto, haciendo énfasis en la variedad de colores en existencia.



Exhibición Shakers y pastilleros.

Arma una exhibición de shakers y pastilleros según inventario y disponibilidad en tu tienda.

Degustación

Tiendas:
A, B y C

En esta exhibición coloca:



100805004

AO Hand & Body Lotion Lmn 12 Oz
(Solo para tiendas B y C)

En conjunto con:

100106013 P.P. 100% Whey Protein Van 2 Lbs

100106052 P.P. 100% Whey Protein Van 454 Grs

100106055 P.P. 100 Whey Protein Stby 2 Lbs

100106087 P.P 100% Whey Protein Van 5 Lbs



Nota:

Elige de acuerdo al inventario cual presentación debe usarse para la degustación.

Instrucciones:



1 En un Shaker GNC Pro performance, coloca 2 cucharadas de P.P 100% Whey Protein



2 Agrega 250ml de agua fría. Tápalo y agítalo mezclando uniformemente.



3 Agrega 250ml mas al Shaker y vuelve a mezclar.



4 Cada Shaker alcanza para 11 degustaciones aprox. en vasos de 3 oz llenándolos sólo hasta la mitad.

Nota:

Utiliza leche light en la degustación para mejorar el sabor. Informa de esto al cliente al ofrecerle la muestra.

Mueble de barras

Acomoda el producto en el siguiente orden:

Charola 1

Variación de barras Quest Bar

Charola 2

Variación de barras Pro Crunch

Charola 3

Variación de barras Pure Protein

Charola 4

Variación de barras Zone



Mueble de barras.

Tiras de impulso y refri

Coloca la siguiente exhibición de productos en las tiras de impulso:

Natures Heart

109502004 TM Natures Heart Nutty Berry Mix 28 Grs

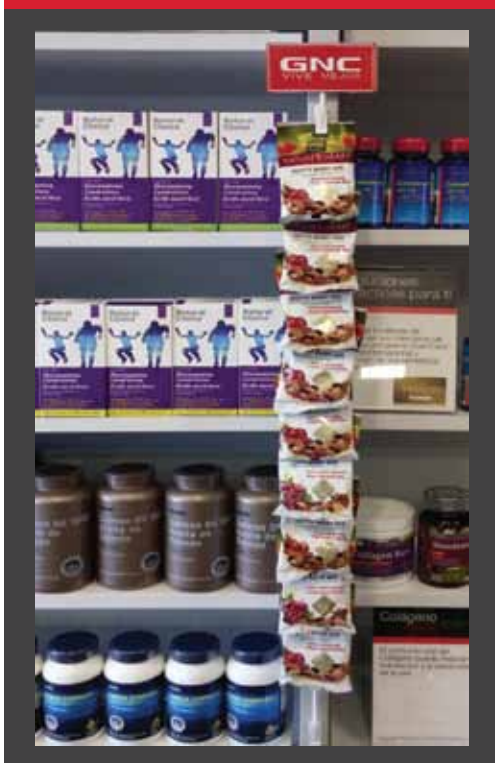
Barras Zone Perfect

110502008 ZP Dark Choc. Stby Bar 45 Grs

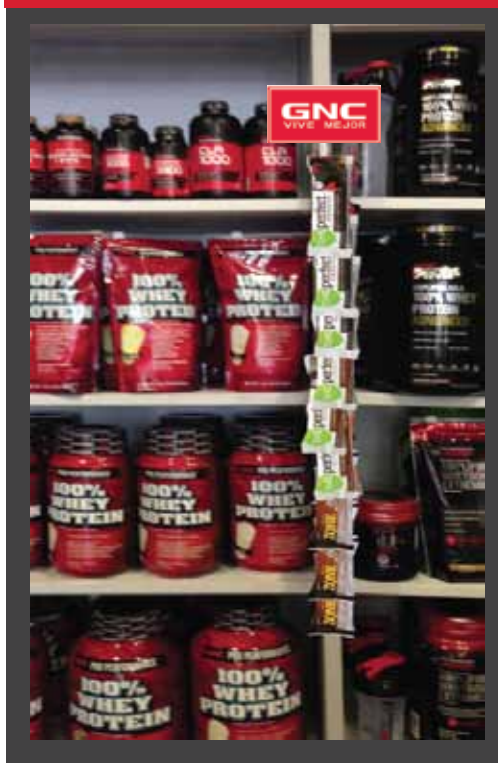
110502002 ZP Choc Almond Raisin Bar 50 Grs

110502009 ZP Dark Choc. Almond Bar 45 Grs.

Mueble Nutrición Deportiva



Mueble Nutrición Deportiva



Coloca el gráfico de Agua Sta. María junto al producto correspondiente como se muestra en la foto.



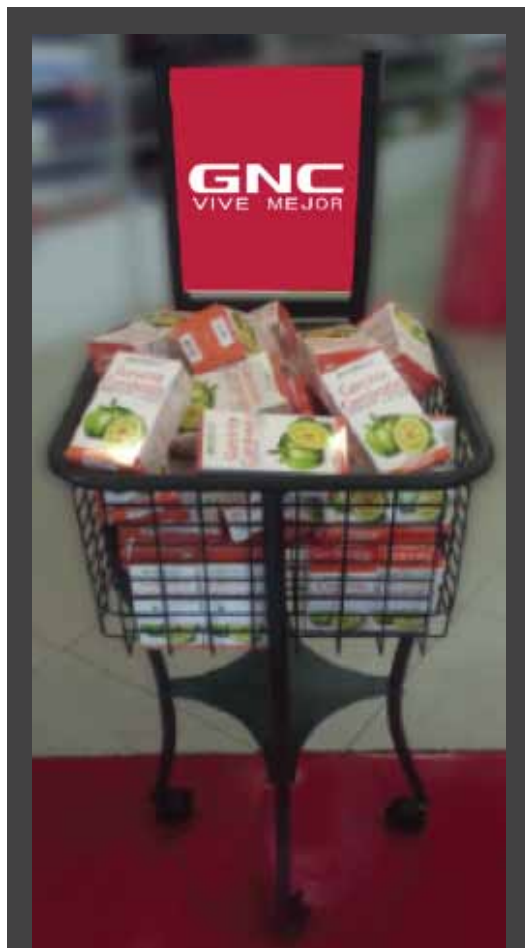
Nota:

Si no cuentas con la etiqueta correspondiente, envía solicitud a tu Gerente Regional.

Botadero de productos

Si cuentas con suficiente producto para llenar el botadero, coloca en la canasta:

105203012 GS Garcinia Cambogia 60 Caps



Nota:

Si no cuentas con suficientes piezas de **Garcinia Cambogia**, coloca en el botadero **Osteo Bi Flex**.



Trata de que la exhibición en el botadero no se vea muy organizada.

Step Display y Torre de piso

Coloca en el Step Display productos de la línea GNC Pro Performance y en la Torre de piso cubetas ISOPURE.

Presenta la exhibición utilizando el Step Display en lugar de las bases de madera que no cuentan con señalización.



Step Display



Torre de piso

Nota:

No deberás armar ninguna torre adicional a las indicadas en este Manual. Si tienes otras torres favor de removerlas a la brevedad.

Exhibición de Combos

Exhibe los siguientes productos unidos por un cintillo del 2do al 50% combina y ahorra.

Puedes ponerlos detrás de caja, sobre una góndola, etc.

Explica al cliente su función para promover su venta en conjunto.



DEFINICIÓN MUSCULAR

119306003 MP Creatine 300 Grs

100106013 P.P. 100% Whey Protein Van 2 Lbs

108301007 CJ Ab Cuts Sleek Lean 120 Caps

Este combo contiene nutrientes que ayudarán a al desarrollo muscular, sin tener que preocuparse por el aumento de % de grasa. **Creatina.** Ayuda a aumentar la fuerza y la resistencia, haciendo que los entrenamientos sean más intensos. **Proteína de suero de leche.** Aporta los aminoácidos necesarios para la reparación y crecimiento de las fibras musculares y al ser baja en carbohidratos, evitamos el aumento del tejido adiposo (grasa).

Ab cuts sleek and lean. Logra una combinación única de los quemadores de grasa más estudiados del mercado: Carnitina, CLA y Cetonas de Frambuesa.



SALUD PROSTÁTICA

138503002 BF Saw Palmetto Prostatan 160 mg 90 Caps

100103080 N.B. Triple Garlic Odorless 100 Tabs

100107007 Salmon Oil 1000 Mg 180 Caps

Este combo ayudará al cuidado de la próstata y al mismo tiempo apoya la salud sexual, ayudando a tener mejores y más duraderas erecciones. **Saw Palmetto (Prostatan).** Herbal que ayuda al cuidado de la próstata evitando el crecimiento anormal, y de apoyo en tratamientos de cáncer de próstata. **Triple Garlic.** Ayuda a mejorar la circulación, logrando mejores erecciones. **Salmon oil.** Aceite con antioxidantes que combaten los radicales libres, evitando el cáncer de próstata y además elimina el colesterol malo del cuerpo, por lo que ayuda a tener mejores erecciones.



MÁXIMA FUERZA

101306003 BSN Nitrix 180 Tabs

105406010 MR Xtreme Size Up Van 3 Lbs

100106017 P.P. Creatine Monohydrate 3500 Mg 120 Caps

Este combo es para quienes buscan el máximo desarrollo muscular y para deportistas de alto rendimiento que quieren llevar su cuerpo al límite. **Nitrix.** Vasodilatador que ayuda a mejorar la circulación y por lo tanto la entrega de nutrientes a las células musculares, aumentando el rendimiento de cada entrenamiento. **Xtreme size up.** Ganador de peso con la combinación de proteínas y carbohidratos ideal para proveer al cuerpo de los sustratos necesarios para un óptimo desarrollo y crecimiento. **Creatina.** Ayuda a aumentar la fuerza y la resistencia, haciendo que los entrenamientos sean más intensos.

Nota:

2do COMBINA 50 AHORRA

2do COMBINA 50 AHORRA

2do COMBINA 50 AHORRA

2do COMBINA 50 AHORRA

El cintillo llegó en resurtido durante el mes de Noviembre a tiendas concentradoras.

Exhibición Especial

Tiendas:
Solo C

Exhibición del Kit de accesorios JAXX.

138408003 Jaxx Fuel Pack



Nota:

Colocala sobre una góndola
o en una cabecera disponible



Promoción Shaker gratis

**Vigente del 1ero de Octubre hasta agotar existencias.
Sujeto a disponibilidad.**

En la compra de uno de estos productos:

100109045 Folic Acid 400 Mcg 100 Tabs

100109099 Folic Acid 800 Mcg 100 Tabs

100109124 Womens Prenatal with Iron 60 Caps

Se llevan gratis uno de estos:

137208010 TS Turbo Shaker Clear with Blue Lid 28 Oz

137208009 TS Turbo Shaker Clear with Pink Lid 28 Oz

NOTAS IMPORTANTES:

Se tienen que escanear los dos productos.
Deben imprimir el gráfico y colocarlo en un acrílico en el mueble de categoría en donde se encuentre el producto.

Los productos Turbo Shaker no son para venta.

Si no tienes este producto en existencia NO coloques el gráfico.



Kit de gráficos Diciembre

El kit se compone de los siguientes gráficos.

Pendón



1 pieza

Cabecera



1 pieza

Mueble de caja



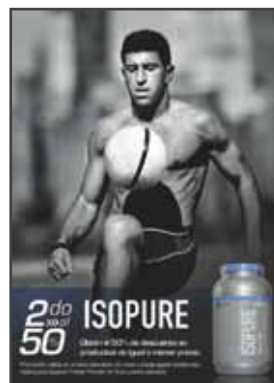
1 pieza

Cabecera secundaria



1 pieza

5x7



1 pieza

Nota:

Coloca este gráfico en el mueble donde se encuentren los productos de ISOPURE en promoción.

Gráficos no vigentes

Favor de destruir y tirar gráficos que no estén vigentes.
Si tienes alguna duda, contacta a hcarranza@axera.com

Pendón



1 pieza

Cabecera



1 pieza

Mueble de caja



1 pieza

Cabecera secundaria



1 pieza

5x7



4 piezas



Listado de productos 2do al 50%



Todas las tiendas

Importante:

Usa estas etiquetas exclusivamente para los productos con 2do al 50% que no se encuentran en el mueble de promociones especiales, coloca máximo una por charola.

Codigo	Descripcion	Sub Categoría
106302001	NBI Zero Carb Isopure Rtd Alpine Punch 591 MI	Bebidas
106302003	NBI Zero Carb Isopure Rtd Apple Melon 591 MI	Bebidas
106302004	NBI Zero Carb Isopure Rtd Grape Frost 591 MI	Bebidas
106302007	NBI Isopure Plus Rtd Zero Sugar Grape 236 MI	Bebidas
100106017	P.P. Creatine Monohydrate 3500 Mg 120 Caps	Creatinas
100106019	P.P. AMP Amplified Creatine 189 120 Tabs	Creatinas
100106037	P.P. Creatine Monohydrate 500 Grs	Creatinas
105706020	MT Performance Cell Tech Grp 3 Lbs	Creatinas
119306003	MP Creatine 300 Grs	Creatinas
101306006	BSN True-Mass Choc 5.75 Lbs	Ganadores de Peso
101306007	BSN True-Mass Van 5.82 Lb	Ganadores de Peso
105406005	MR Xtreme Size Up Choc 6 Lbs	Ganadores de Peso
105406010	MR Xtreme Size Up Van 3 Lbs	Ganadores de Peso
105406011	MR Xtreme Size Up Choc 3 Lbs	Ganadores de Peso
106306011	NBI Isopure Mass Choc 3 Lbs	Ganadores de Peso
107206013	O.N. Serious Mass Choc 6 Lbs	Ganadores de Peso
100103080	N.B. Triple Garlic Odorless 100 Tabs	Herbales
138503001	BF Gingko Biloba Maxibiloba 40mg 60 Caps	Herbales
138503002	BF Saw Palmetto Prostanan 160 mg 90 Caps	Herbales
100107007	Salmon Oil 1000 Mg 180 Caps	Omegas
101306003	BSN Nitrix 180 Tabs	Oxido Nitrico
100106012	P.P. 100% Whey Protein Choc 2 Lbs	Proteinas
100106013	P.P. 100% Whey Protein Van 2 Lbs	Proteinas
100106026	P.P. Protein 95 Van 454 Grs	Proteinas
100106052	P.P. 100% Whey Protein Van 454 Grs	Proteinas
100106056	P.P. 100% Whey Protein Choc 5 Lbs	Proteinas

Codigo	Descripcion	Sub Categoría
100106087	P.P 100% Whey Protein Van 5 Lbs	Proteinas
100106088	O.N. 100 Whey Gold Standard Co n Cr 5 Lb	Proteinas
100106131	Puredge Complete Protein Choc 2.57 Lbs	Proteinas
101306004	BSN Syntha-6 Choc 2.91 Lbs	Proteinas
101306005	BSN AUS Syntha-6 Van 2.86 Lb	Proteinas
106306001	NBI Perfect Amino Acid 2001 mg 250 Tabs	Proteinas
106306002	NBI Zero Carb Isopure Van 454 Grs	Proteinas
106306003	NBI Zero Carb Isopure Co y Cr 454 Grs	Proteinas
106306004	NBI Low Carb Isopure Choc 3 Lbs	Proteinas
106306005	NBI Zero Carb Isopure Van 3 Lbs	Proteinas
106306008	NBI Zero Carb Isopure Alpine Punch 3 Lbs	Proteinas
106306009	NBI Zero Carb Isopure Co Cr 3 Lbs	Proteinas
106306010	NBI Zero Carb Isopure Stby 3 Lbs	Proteinas
106306017	NBI Perfect RX Chocolate 20 Packets 2 Free	Proteinas
106306018	NBI Zero Carb Isopure Banana and Cream 3 Lbs	Proteinas
106306020	NBI Zero Carb Isopure Stby 454Grs	Proteinas
106306027	NB Low Carb Isopure Choc 454 Grs.	Proteinas
107206001	ON 100 Whey Gold Standard Choc 5 Lb	Proteinas
107206002	ON AUS 100% Whey Gold Standard Van 5 Lb	Proteinas
107206003	O.N. 100% Whey Gold Standard Choc 2.07 Lbs	Proteinas
107206004	ON AUS 100% Whey Gold Standard Van 2 Lb	Proteinas
115306013	UPN Whey Protein Choc 2.2 Lbs	Proteinas
100101013	T.L. CLA 90 Caps	Quemadores de Grasa
108301006	CJ Ab Cuts Sport 120 Caps	Quemadores de Grasa
108301007	CJ Ab Cuts Sleek Lean 120 Caps	Quemadores de Grasa
138509001	BF Adelitese Vitamina C 250mg 90 Tabs	Vitamina C

Listado de productos 2do al 50%



Tiendas B y C

Importante:

Usa estas etiquetas exclusivamente para los productos con 2do al 50% que no se encuentran en el mueble de promociones especiales, coloca máximo una por charola.

CODIGO	Descripcion	Subcategoría
119306001	MP BCAA 312 240 Caps	Aminoácidos
119306004	MP Glutamine 300 Grs	Aminoácidos
106302002	NBI Zero Carb Isopure Rtd Icy Orange 591 MI	Bebidas
106302005	NBI Isopure Green Tea Rtd Lemon 591 MI	Bebidas
106302008	NBI Isopure Plus Nutritional Alp Punch 8 Oz	Bebidas
106302013	NBI Cocotein Drink 16Oz.	Bebidas
100106015	P.P. Creatine Monohydrate 2.2 Lbs	Creatinas
105706021	MT Performance Cell Tech Org 3 Lbs	Creatinas
100109014	Womens Gelatin 778 Mg 60 Caps	Mujeres
100106025	P.P. Protein 95 Choc 454 Grs	Proteinas
100106044	P.P. 100 Whey Protein Ban 454 Grs	Proteinas
100106055	P.P. 100 Whey Protein Stby 2 Lbs	Proteinas
106306019	NBI Isopure Whey Protein Unflavored 3 Lbs	Proteinas
106306021	NBI Isopure Coffe Espresso 3Lb	Proteinas
106306022	NBI Isopure Coffe Colombian 3Lb	Proteinas
119001002	RN Green Coffee Bean Extract With Svetol 90 Caps	Quemadores de Grasa
101306001	BSN Cellmass Grape 640 Grs	Recuperadores
100103119	SF Coconut Oil 858 MI	Remedios Naturales

Listado de productos 2do al 50%

Solo tiendas C

Importante:

Usa estas etiquetas exclusivamente para los productos con 2do al 50% que no se encuentran en el mueble de promociones especiales, coloca máximo una por charola.



CODIGO	Descripcion	Subcategoría
105402020	MR Xtreme Size Up Van 6 Lbs	Bebidas
115306014	UPN Weight Gainer Choc 4.4 Lbs	Ganador de Peso
106306023	NBI Javapro Espresso 681 Grs.	Proteína
106306024	NBI Javapro Mocha 681 Grs.	Proteína
136206001	EQ Epiq Isolate Choc 3.33 Lbs	Proteína
100506001	API Beef Protein Choc 2.3 Lbs	Proteinas
105406012	MR Whey Isolate Creamy Van 2 Lbs	Proteinas
105406014	MR Ultramyosyn Whey Protein Choc 2 Lbs	Proteinas
106306026	NBI Zero Carb Isopure Banana Cream 454 Grs	Proteinas
106306028	NBI Zero Carb Isopure Unflavored 454Grs	Proteinas
137206001	Bodylogix Natural Whey Protein Dark Choc 1.85 Lb	Proteinas
122201001	NDS Censor 90 Caps	Quemadores de Grasa
136201001	EQ Epiq Shred 60 Caps	Quemadores de Grasa

Productos en promoción

2x1

Código	Descripción
106101001	NL Green Coffee Bean 60 Tabs
119001002	RN Green Coffee Bean Extract With Svetol 90 Caps

3x2

Código	Descripción
113802002	MLA Agua Santa Maria 500 MI
113802001	MLA Agua Santa Maria 1 Ltro

Precio Especial

Código	Descripción
106306029	NBI Low Carb Isopure Choc 7.5 Lbs
106306006	NBI Zero Carb Isopure Van 7.5 Lbs
106306007	NBI Zero Carb Isopure Stby 7.5 Lbs

*No aplica descuento Gold Card.

Importante:

Recuerda etiquetar los productos correctamente.

